

M & M CONSORCIO INDUSTRIAL. S.A. DE C.V.

Frasco: TARRO 50 ml. Rosca: 38 mm.

A 36.50 +/- 0.20 mm
(1.440 +/- 0.008 in.)

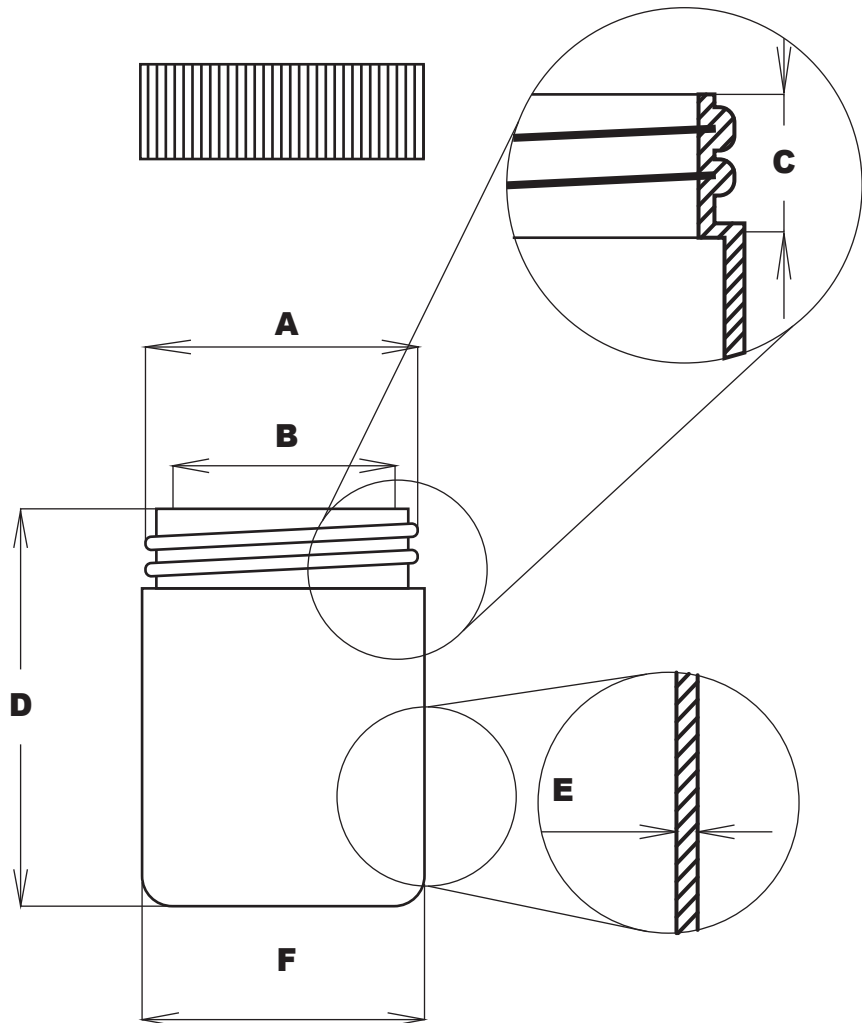
B 28.00 +/- 0.20 mm
(1.100 +/- 0.008 in.)

C 10.90 +/- 0.20 mm
(0.430 +/- 0.008 in.)

D 54.45 +/- 0.20 mm
(2.110 +/- 0.008 in.)

E 1.00 +/- 0.20 mm
(0.040 +/- 0.008 in.)

F 39.40 +/- 0.20 mm
(1.550 +/- 0.008 in.)



OBSERVACIONES: MATERIAL: POLIETILENO DE ALTA DENSIDAD.

COLOR: NATURAL O BLANCO.

TAPA: NORMAL / CHILD PROOF / SALERA.

**NOTA: MINIMO DE FABRICACIÓN COLOR ESPECIAL 10,000 PZS.
TIEMPO DE ENTREGA SUJETA A PROGRAMACIÓN.**

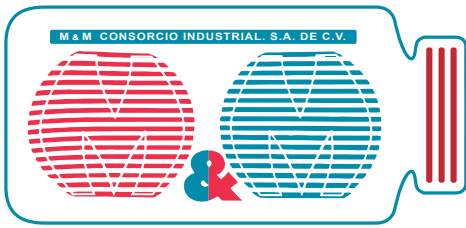


📍 Vidrio No. 1673, Col. Moderna, Guadalajara, Jal. C.P. 44140 ☎ 33 2538 5539 / 33 2153 6165

✉ contacto@mmconsorcioindustrial.com / ventasconsorcioindustrial@gmail.com

📘 M&M CONSORCIO INDUSTRIAL S.A. DE C.V. 📷 mmconsorcioindustrial

🌐 www.mmconsorcioindustrial.com



M & M CONSORCIO INDUSTRIAL. S.A. DE C.V.

Frasco: TARRO 60 ml. Boca: PRESION 50 mm.

A 45.50 +/- 0.20 mm
(1.791 +/- 0.008 in.)

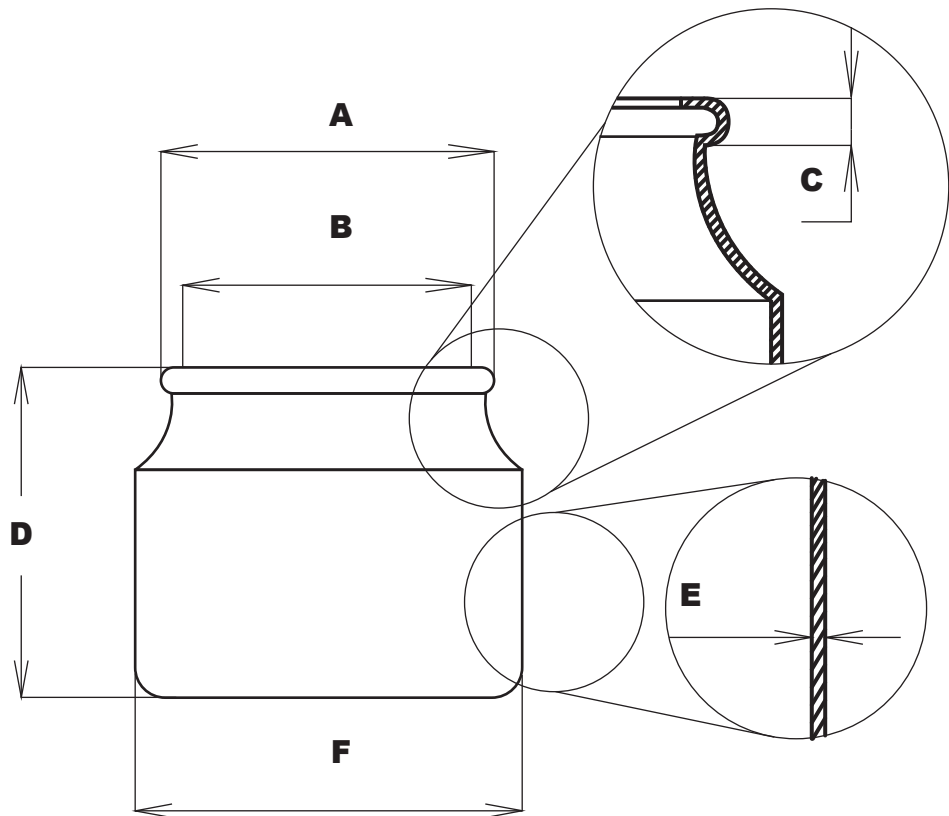
B 37.86 +/- 0.20 mm
(1.490 +/- 0.008 in.)

C 3.70 +/- 0.20 mm
(0.146 +/- 0.008 in.)

D 44.80 +/- 0.20 mm
(1.765 +/- 0.008 in.)

E 0.50 +/- 0.20 mm
(0.020 +/- 0.008 in.)

F 52.57 +/- 0.20 mm
(2.070 +/- 0.008 in.)



OBSERVACIONES: MATERIAL: POLIETILENO DE ALTA DENSIDAD.

COLOR: NATURAL O BLANCO.

TAPA: PRESION.

**NOTA: MINIMO DE FABRICACIÓN COLOR ESPECIAL 10,000 PZS.
TIEMPO DE ENTREGA SUJETA A PROGRAMACION.**

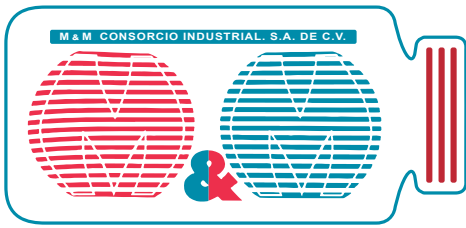


📍 Vidrio No. 1673, Col. Moderna, Guadalajara, Jal. C.P. 44140 ☎ 33 2538 5539 / 33 2153 6165

✉ contacto@mmconsorcioindustrial.com / ventasconsorcioindustrial@gmail.com

📘 M&M CONSORCIO INDUSTRIAL S.A. DE C.V. 📷 mmconsorcioindustrial

🌐 www.mmconsorcioindustrial.com



M & M CONSORCIO INDUSTRIAL. S.A. DE C.V.

Frasco: TARRO 120 ml. Rosca: 58 mm.

A 56.00 +/- 0.20 mm
(2.200 +/- 0.008 in.)

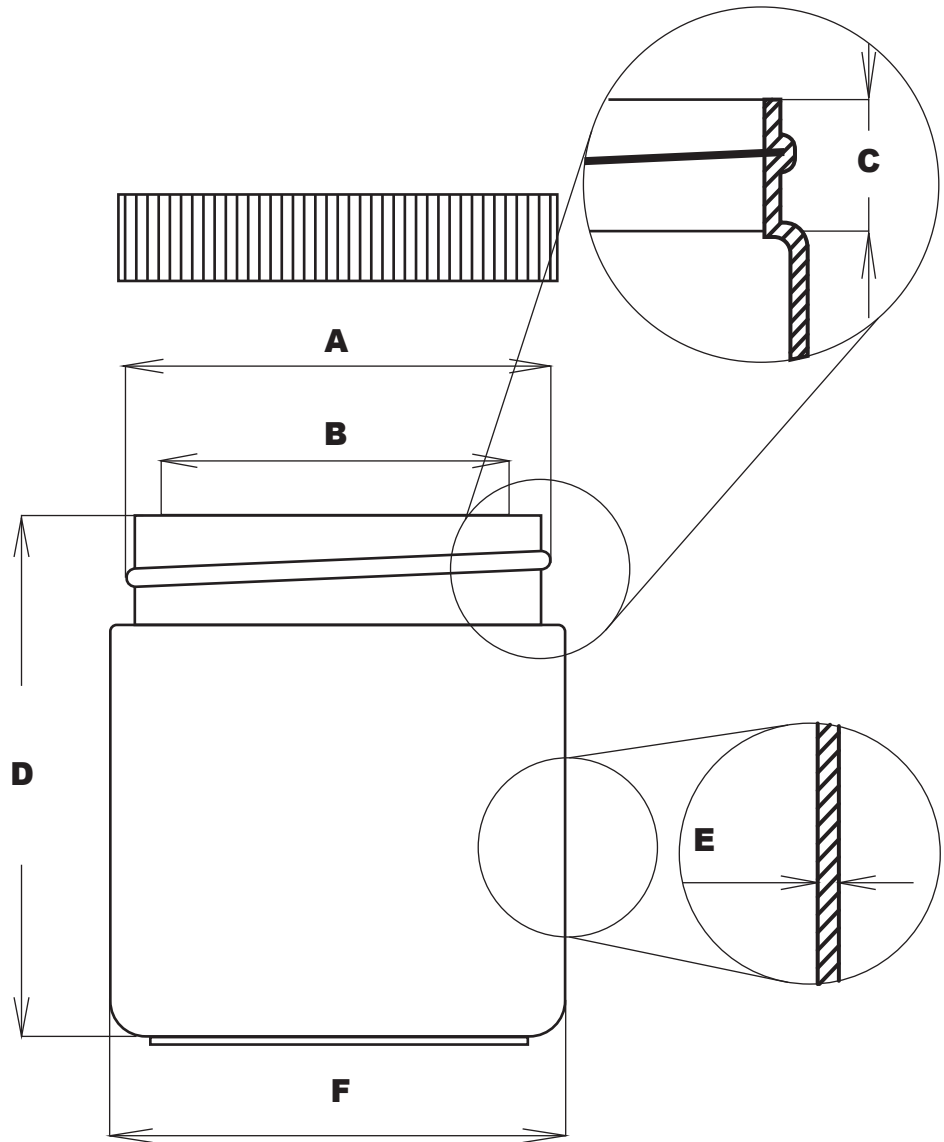
B 46.70 +/- 0.20 mm
(1.840 +/- 0.008 in.)

C 11.40 +/- 0.20 mm
(0.450 +/- 0.008 in.)

D 69.90 +/- 0.20 mm
(2.750 +/- 0.008 in.)

E 1.00 +/- 0.20 mm
(0.040 +/- 0.008 in.)

F 60.00 +/- 0.20 mm
(2.365 +/- 0.008 in.)



OBSERVACIONES: MATERIAL: POLIETILENO DE ALTA DENSIDAD.

COLOR: NATURAL O BLANCO.

TAPA: NORMAL.

**NOTA: MINIMO DE FABRICACIÓN COLOR ESPECIAL 10,000 PZS.
TIEMPO DE ENTREGA SUJETA A PROGRAMACIÓN.**

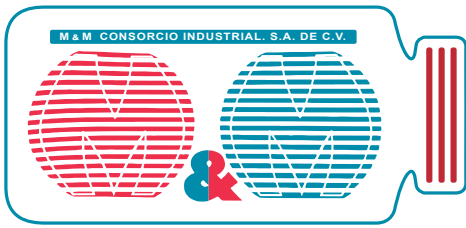


📍 Vidrio No. 1673, Col. Moderna, Guadalajara, Jal. C.P. 44140 📞 33 2538 5539 / 33 2153 6165

✉ contacto@mmconsorcioindustrial.com / ventasconsorcioindustrial@gmail.com

📘 M&M CONSORCIO INDUSTRIAL S.A. DE C.V. 📷 mmconsorcioindustrial

🌐 www.mmconsorcioindustrial.com



M & M CONSORCIO INDUSTRIAL. S.A. DE C.V.

Frasco: TARRO 160 ml. Rosca: 63 mm.

A 64.40 +/- 0.20 mm
(2.540 +/- 0.008 in.)

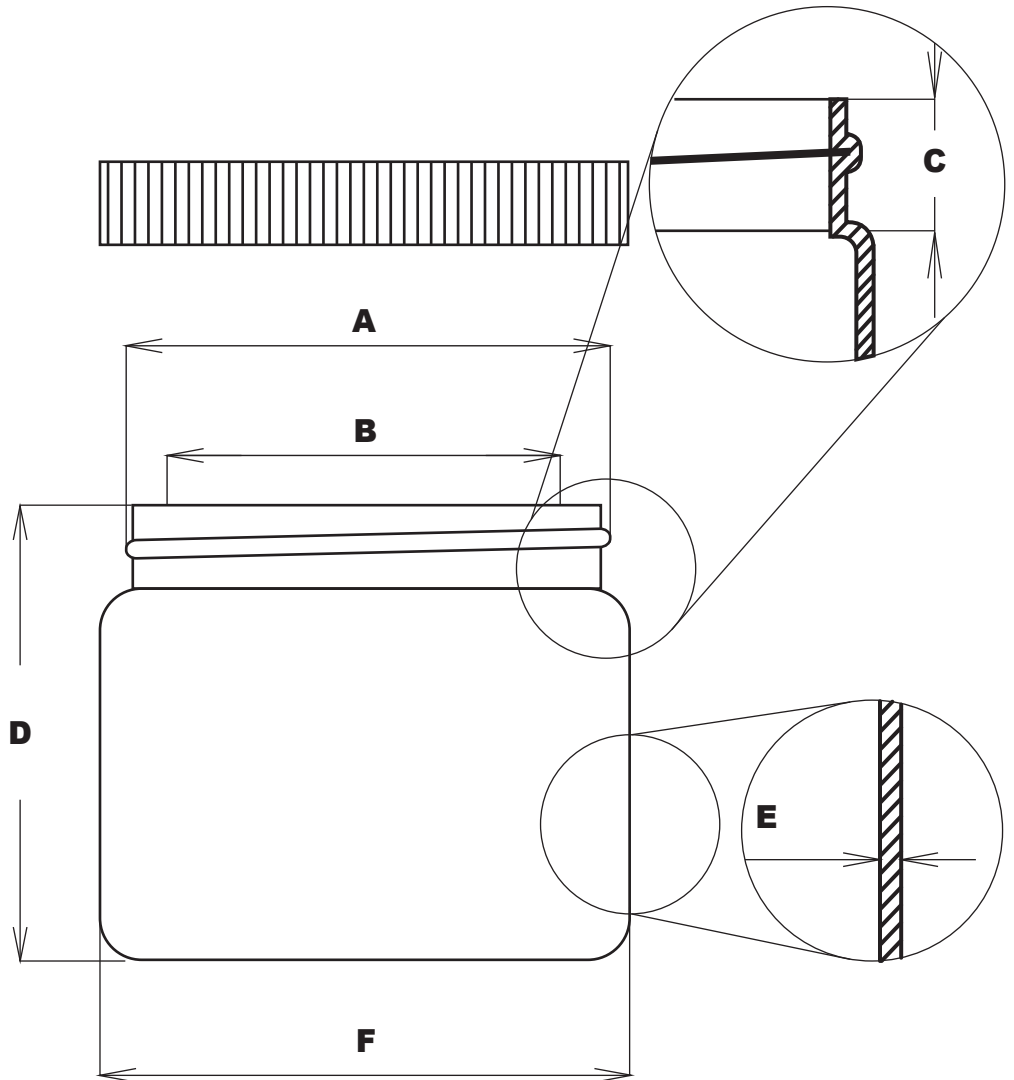
B 52.65 +/- 0.20 mm
(2.070 +/- 0.008 in.)

C 12.00 +/- 0.20 mm
(0.470 +/- 0.008 in.)

D 61.60 +/- 0.20 mm
(2.425 +/- 0.008 in.)

E 1.00 +/- 0.20 mm
(0.040 +/- 0.008 in.)

F 70.00 +/- 0.20 mm
(2.755 +/- 0.008 in.)



OBSERVACIONES: MATERIAL: POLIETILENO DE ALTA DENSIDAD.

COLOR: NATURAL O BLANCO.

TAPA: NORMAL.

**NOTA: MINIMO DE FABRICACIÓN COLOR ESPECIAL 10,000 PZS.
TIEMPO DE ENTREGA SUJETA A PROGRAMACIÓN.**

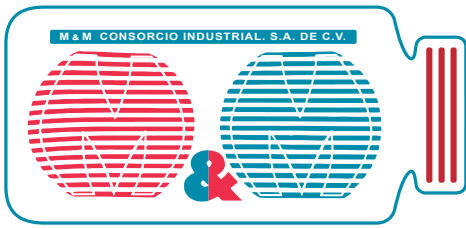


📍 Vidrio No. 1673, Col. Moderna, Guadalajara, Jal. C.P. 44140 ☎ 33 2538 5539 / 33 2153 6165

✉ contacto@mmconsorcioindustrial.com / ventasconsorcioindustrial@gmail.com

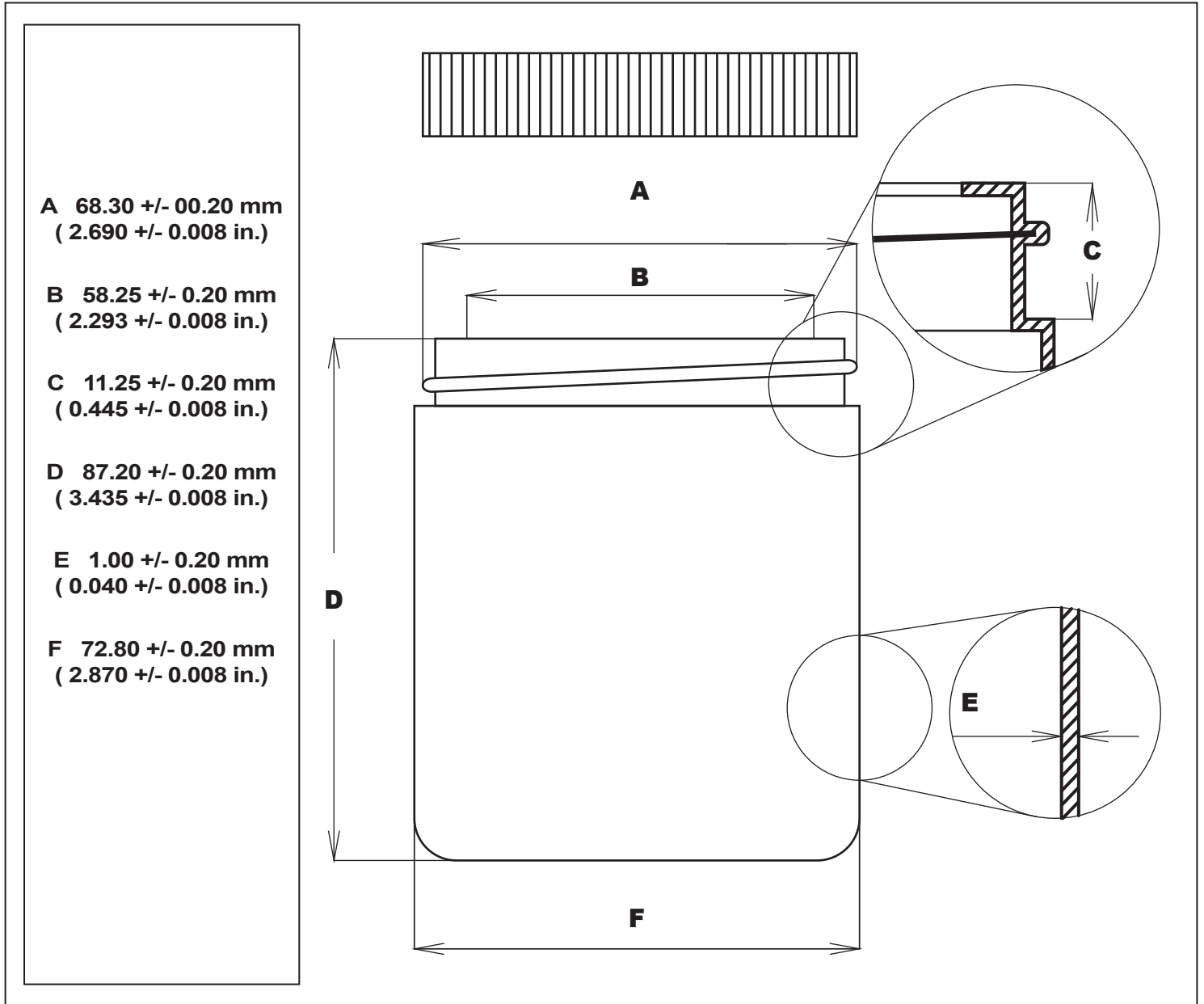
📘 M&M CONSORCIO INDUSTRIAL S.A. DE C.V. 📷 mmconsorcioindustrial

🌐 www.mmconsorcioindustrial.com



M & M CONSORCIO INDUSTRIAL. S.A. DE C.V.

Frasco: TARRO 300 ml. Rosca: 70 mm.



OBSERVACIONES: MATERIAL: POLIETILENO DE ALTA DENSIDAD.

COLOR: NATURAL O BLANCO.

TAPA: NORMAL / COSMETIQUERA.

**NOTA: MINIMO DE FABRICACIÓN COLOR ESPECIAL 10,000 PZS.
TIEMPO DE ENTREGA SUJETA A PROGRAMACIÓN.**

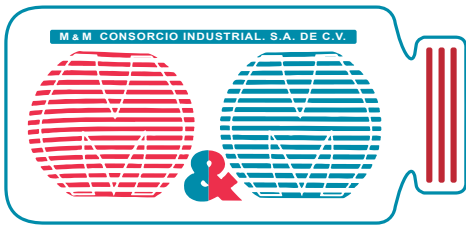


📍 Vidrio No. 1673, Col. Moderna, Guadalajara, Jal. C.P. 44140 📞 33 2538 5539 / 33 2153 6165

✉ contacto@mmconsorcioindustrial.com / ventasconsorcioindustrial@gmail.com

📘 M&M CONSORCIO INDUSTRIAL S.A. DE C.V. 📷 mmconsorcioindustrial

🌐 www.mmconsorcioindustrial.com



M & M CONSORCIO INDUSTRIAL. S.A. DE C.V.

Frasco: TARRO 360 ml. Rosca: 89 mm.

A 88.50 +/- 0.20 mm
(3.488 +/- 0.008 in.)

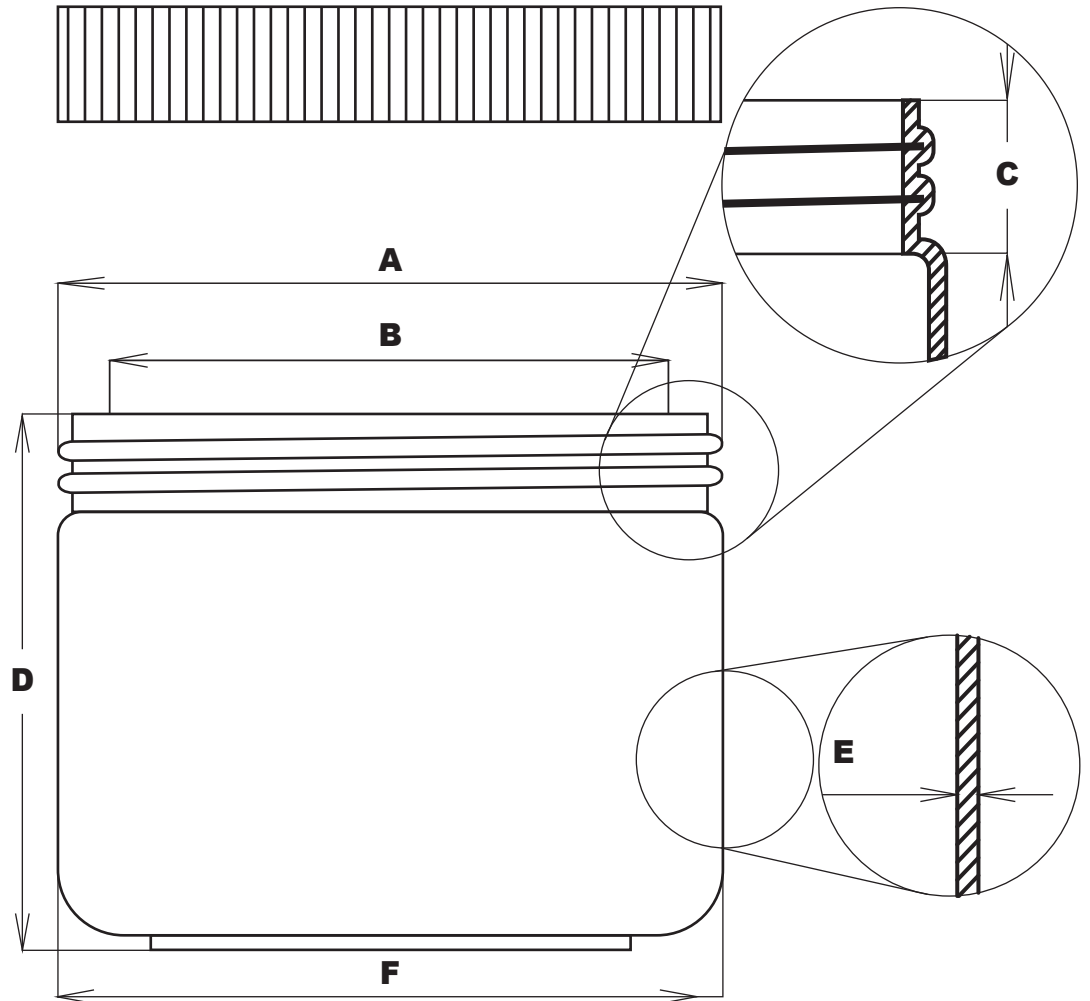
B 74.00 +/- 0.20 mm
(2.915 +/- 0.008 in.)

C 13.40 +/- 0.20 mm
(0.528 +/- 0.008 in.)

D 71.87 +/- 0.20 mm
(2.830 +/- 0.008 in.)

E 0.80 +/- 0.20 mm
(0.032 +/- 0.008 in.)

F 88.73 +/- 0.20 mm
(3.494 +/- 0.008 in.)



OBSERVACIONES: MATERIAL: POLIETILENO DE ALTA DENSIDAD.

COLOR: NATURAL O BLANCO.

TAPA: NORMAL.

**NOTA: MINIMO DE FABRICACIÓN COLOR ESPECIAL 10,000 PZS.
TIEMPO DE ENTREGA SUJETA A PROGRAMACIÓN.**

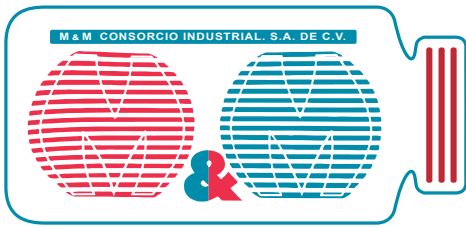


📍 Vidrio No. 1673, Col. Moderna, Guadalajara, Jal. C.P. 44140 ☎ 33 2538 5539 / 33 2153 6165

✉ contacto@mmconsorcioindustrial.com / ventasconsorcioindustrial@gmail.com

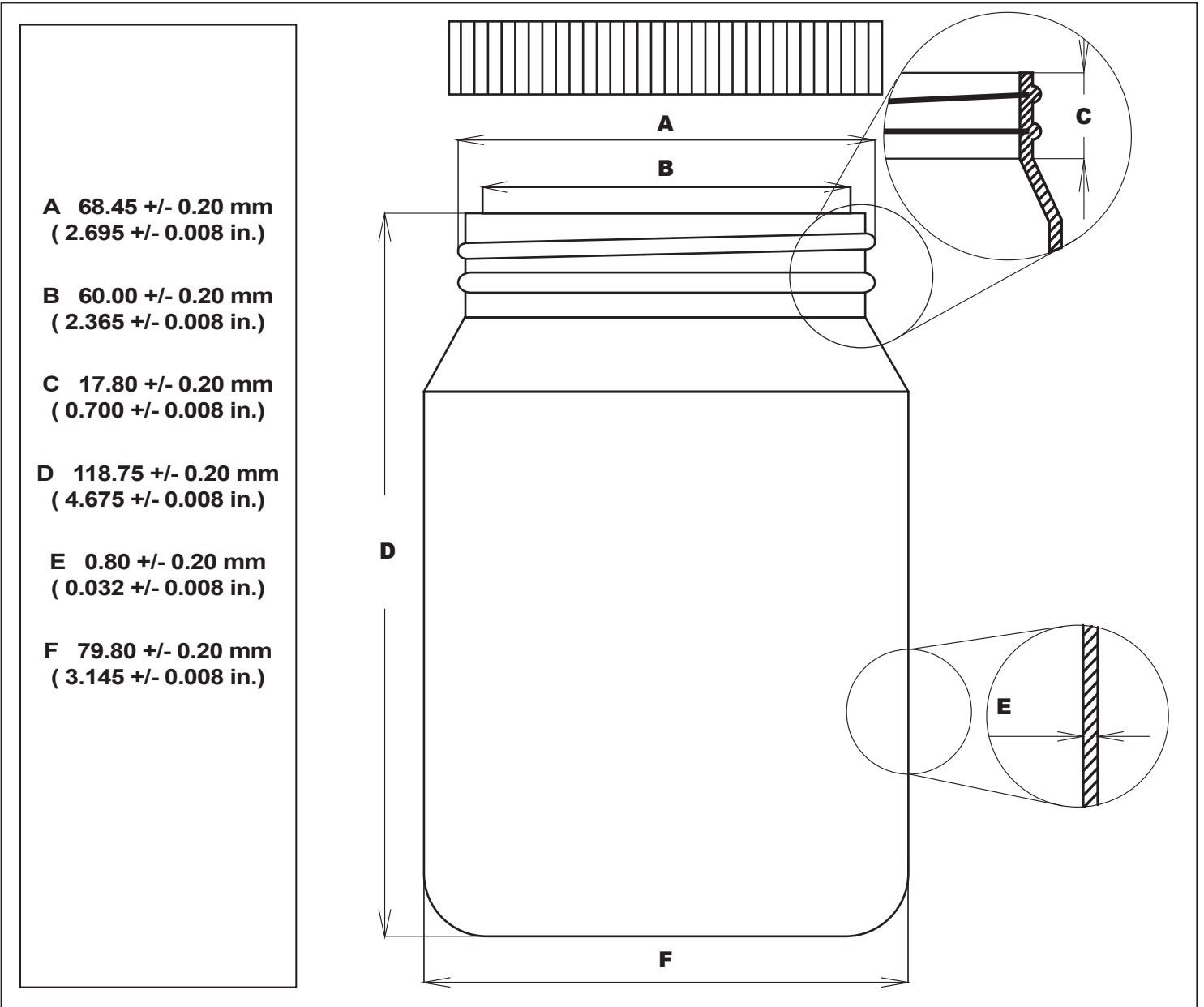
📘 M&M CONSORCIO INDUSTRIAL S.A. DE C.V. 📷 mmconsorcioindustrial

🌐 www.mmconsorcioindustrial.com



M & M CONSORCIO INDUSTRIAL. S.A. DE C.V.

Frasco: TARRO 500 ml. Rosca: 70 mm.



OBSERVACIONES: MATERIAL: POLIETILENO DE ALTA DENSIDAD.

COLOR: NATURAL O BLANCO.

TAPA: NORMAL / COSMETIQUERA.

**NOTA: MINIMO DE FABRICACIÓN COLOR ESPECIAL 10,000 PZS.
TIEMPO DE ENTREGA SUJETA A PROGRAMACION.**



📍 Vidrio No. 1673, Col. Moderna, Guadalajara, Jal. C.P. 44140 📞 33 2538 5539 / 33 2153 6165

✉ contacto@mmconsorcioindustrial.com / ventasconsorcioindustrial@gmail.com

📘 M&M CONSORCIO INDUSTRIAL S.A. DE C.V. 📷 mmconsorcioindustrial

🌐 www.mmconsorcioindustrial.com