

**M & M CONSORCIO INDUSTRIAL. S.A. DE C.V.**

**Frasco: ANTIBIOTICO 10 ml. Boca: 13 mm.**

**A 13.05 +/- 0.20 mm.**  
( 0.514 +/- 0.008 in.)

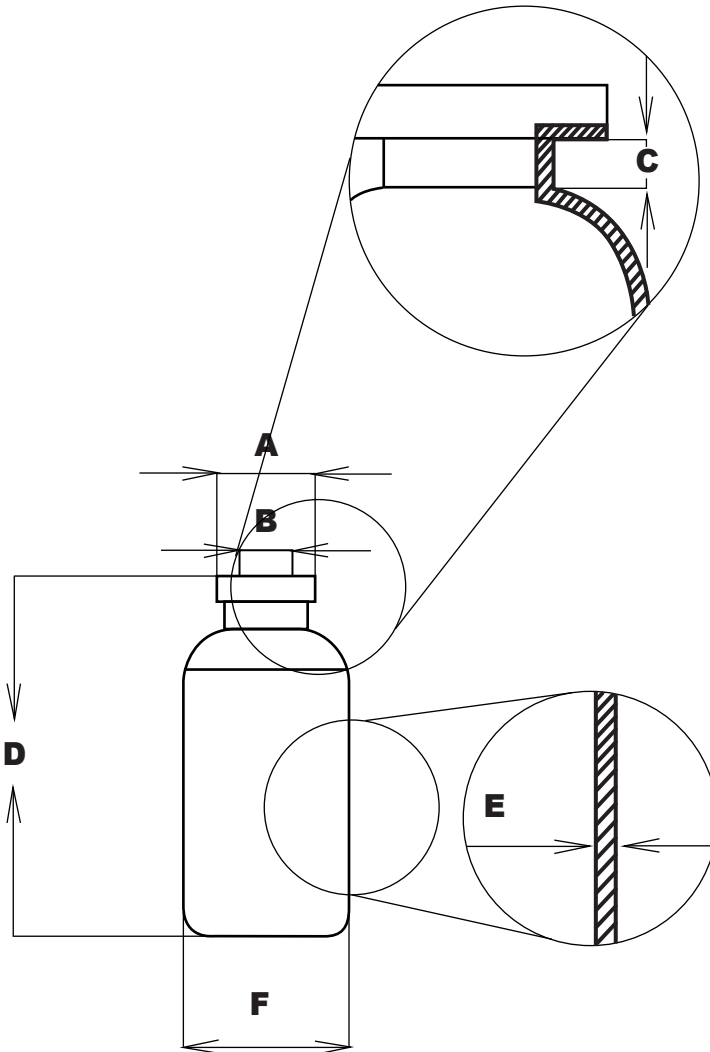
**B 7.20 +/- 0.20 mm.**  
( 0.283 +/- 0.008 in.)

**C 3.62 +/- 0.20 mm.**  
( 0.142 +/- 0.008 in.)

**D 47.53 +/- 0.20 mm**  
( 1.872 +/- 0.008 in.)

**E 0.97 +/- 0.20 mm**  
( 0.038 +/- 0.008 in.)

**F 21.90 +/- 0.20 mm**  
( 0.862 +/- 0.008 in.)



**OBSERVACIONES: MATERIAL: POLIETILENO DE ALTA DENSIDAD.**

**COLOR: NATURAL.**

**TAPA: TAPON DE HULE Y SELLO DE ALUMINIO.**

**NOTA: MINIMO DE FABRICACIÓN COLOR ESPECIAL 10,000 PZS.  
TIEMPO DE ENTREGA SUJETA A PROGRAMACION.**

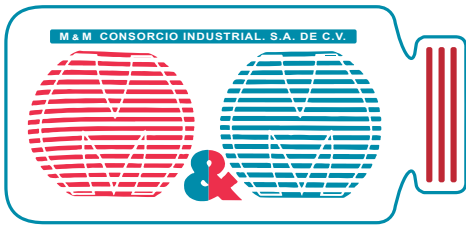


📍 Vidrio No. 1673, Col. Moderna, Guadalajara, Jal. C.P. 44140 ☎ 33 2538 5539 / 33 2153 6165

✉ contacto@mmconsorcioindustrial.com / ventasconsorcioindustrial@gmail.com

📘 M&M CONSORCIO INDUSTRIAL S.A. DE C.V. 📷 mmconsorcioindustrial

🌐 www.mmconsorcioindustrial.com



**M & M CONSORCIO INDUSTRIAL. S.A. DE C.V.**

**Frasco: ANTIBIOTICO 15 ml. Boca: 20 mm.**

**A 19.74 +/- 0.20 mm.**  
( 0.777 +/- 0.008 in.)

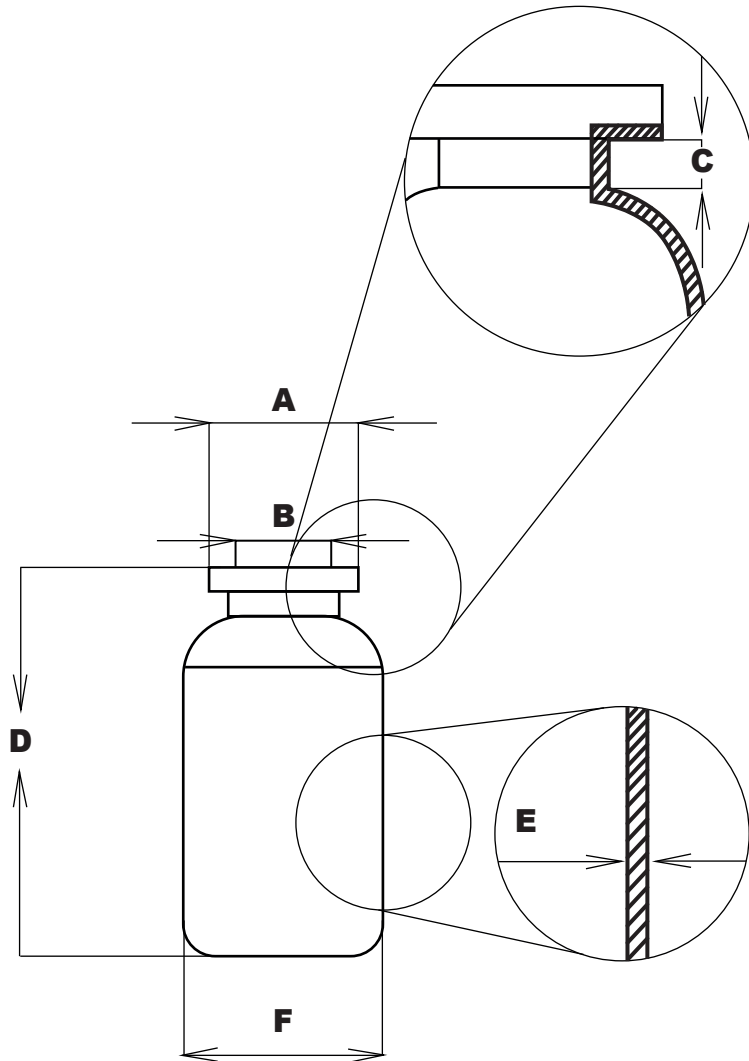
**B 12.65 +/- 0.20 mm.**  
( 0.498 +/- 0.008 in.)

**C 3.30 +/- 0.20 mm.**  
( 0.130 +/- 0.008 in.)

**D 51.50 +/- 0.20 mm**  
( 2.027 +/- 0.008 in.)

**E 0.97 +/- 0.20 mm**  
( 0.038 +/- 0.008 in.)

**F 26.40 +/- 0.20 mm**  
( 1.039 +/- 0.008 in.)



**OBSERVACIONES: MATERIAL: POLIETILENO DE ALTA DENSIDAD.**

**COLOR: NATURAL.**

**TAPA: TAPON DE HULE Y SELLO DE ALUMINIO.**

**NOTA: MINIMO DE FABRICACIÓN COLOR ESPECIAL 10,000 PZS.  
TIEMPO DE ENTREGA SUJETA A PROGRAMACION.**

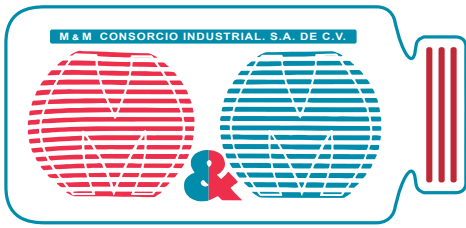


📍 Vidrio No. 1673, Col. Moderna, Guadalajara, Jal. C.P. 44140 ☎ 33 2538 5539 / 33 2153 6165

✉ contacto@mmconsorcioindustrial.com / ventasconsorcioindustrial@gmail.com

📘 M&M CONSORCIO INDUSTRIAL S.A. DE C.V. 📷 mmconsorcioindustrial

🌐 www.mmconsorcioindustrial.com



**M & M CONSORCIO INDUSTRIAL. S.A. DE C.V.**

**Frasco: ANTIBIOTICO 20 ml. Boca: 20 mm.**

**A 19.74 +/- 0.20 mm.**  
( 0.777 +/- 0.008 in.)

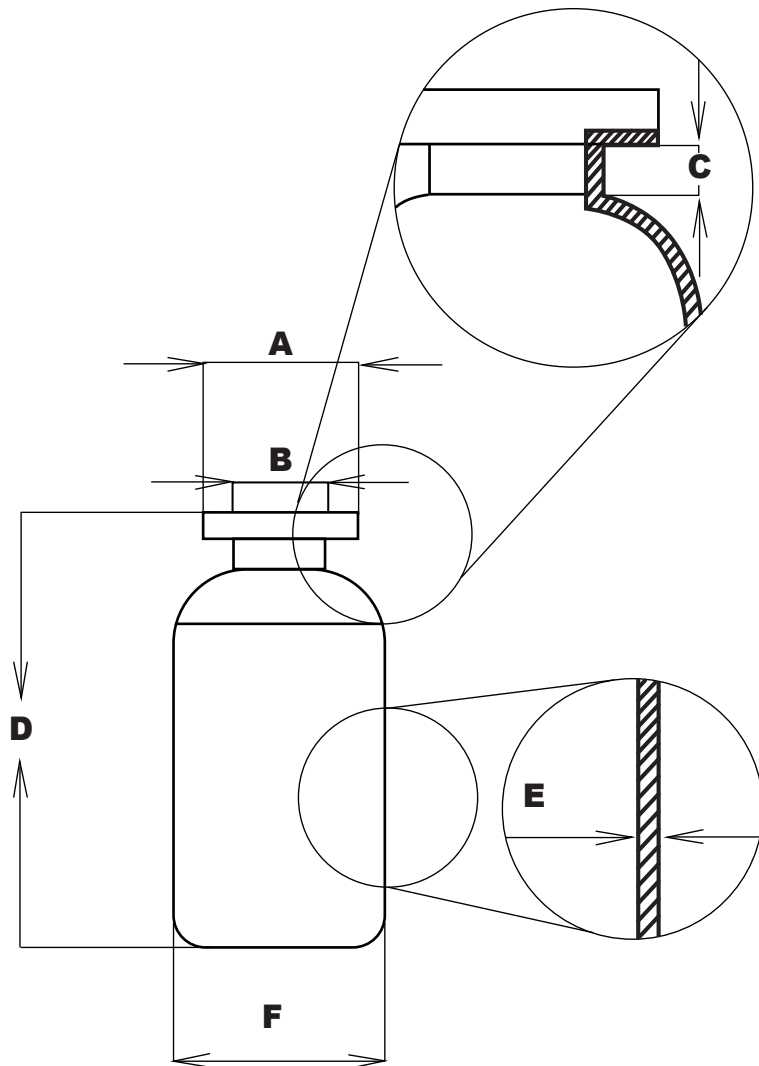
**B 12.65 +/- 0.20 mm.**  
( 0.498 +/- 0.008 in.)

**C 4.00 +/- 0.20 mm.**  
( 0.160 +/- 0.008 in.)

**D 57.62 +/- 0.20 mm**  
( 2.268 +/- 0.008 in.)

**E 0.97 +/- 0.20 mm**  
( 0.038 +/- 0.008 in.)

**F 27.94 +/- 0.20 mm**  
( 1.100 +/- 0.008 in.)



**OBSERVACIONES: MATERIAL: POLIETILENO DE ALTA DENSIDAD.**

**COLOR: NATURAL.**

**TAPA: TAPON DE HULE Y SELLO DE ALUMINIO.**

**NOTA: MINIMO DE FABRICACIÓN COLOR ESPECIAL 10,000 PZS.  
TIEMPO DE ENTREGA SUJETA A PROGRAMACION.**

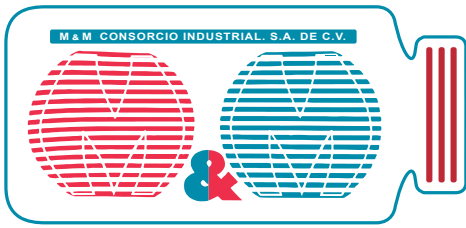


📍 Vidrio No. 1673, Col. Moderna, Guadalajara, Jal. C.P. 44140 📞 33 2538 5539 / 33 2153 6165

✉ contacto@mmconsorcioindustrial.com / ventasconsorcioindustrial@gmail.com

📘 M&M CONSORCIO INDUSTRIAL S.A. DE C.V. 📷 mmconsorcioindustrial

🌐 www.mmconsorcioindustrial.com



**M & M CONSORCIO INDUSTRIAL. S.A. DE C.V.**

**Frasco: ANTIBIOTICO 30 ml. Boca: 20 mm.**

**A 19.74 +/- 0.20 mm.**  
( 0.777 +/- 0.008 in.)

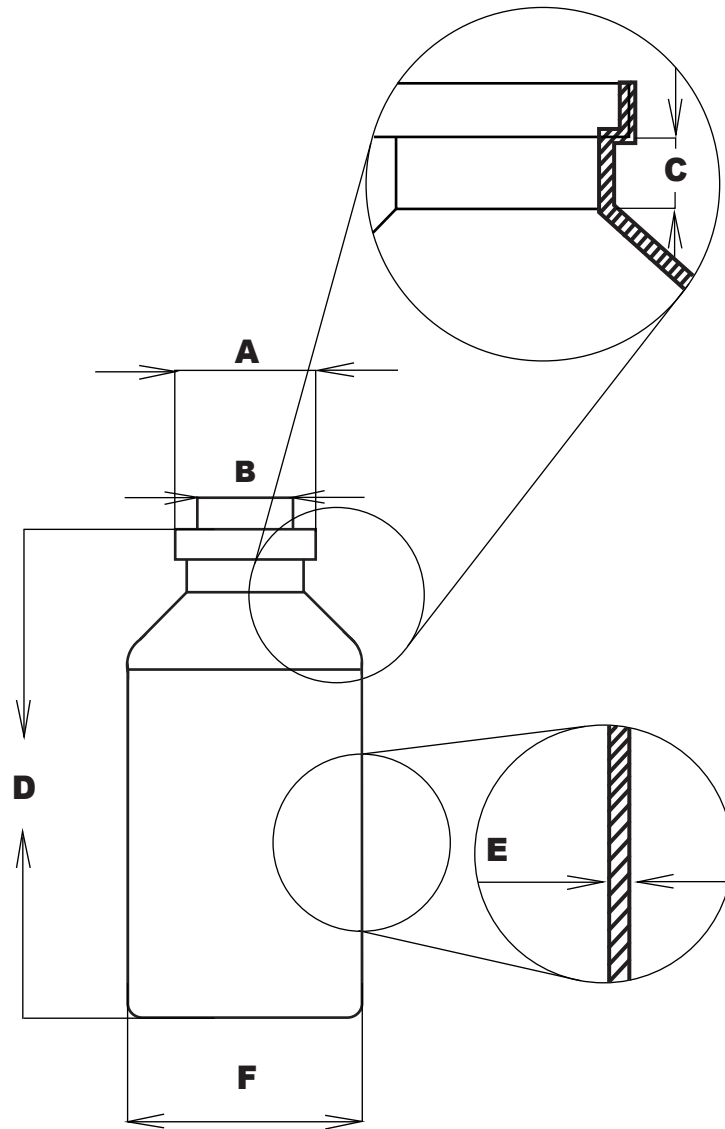
**B 12.65 +/- 0.20 mm.**  
( 0.498 +/- 0.008 in.)

**C 4.45 +/- 0.20 mm.**  
( 0.175 +/- 0.008 in.)

**D 64.47 +/- 0.20 mm**  
( 2.538 +/- 0.008 in.)

**E 1.00 +/- 0.20 mm**  
( 0.040 +/- 0.008 in.)

**F 31.07 +/- 0.20 mm**  
( 1.223 +/- 0.008 in.)



**OBSERVACIONES: MATERIAL: POLIETILENO DE ALTA DENSIDAD.**

**COLOR: NATURAL.**

**TAPA: TAPON DE HULE Y SELLO DE ALUMINIO.**

**NOTA: MINIMO DE FABRICACIÓN COLOR ESPECIAL 10,000 PZS.**  
**TIEMPO DE ENTREGA SUJETA A PROGRAMACION.**

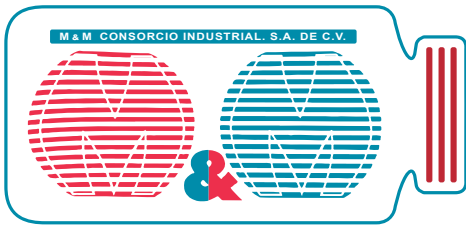


📍 Vidrio No. 1673, Col. Moderna, Guadalajara, Jal. C.P. 44140 ☎ 33 2538 5539 / 33 2153 6165

✉ contacto@mmconsorcioindustrial.com / ventasconsorcioindustrial@gmail.com

📘 M&M CONSORCIO INDUSTRIAL S.A. DE C.V. 📷 mmconsorcioindustrial

🌐 www.mmconsorcioindustrial.com



**M & M CONSORCIO INDUSTRIAL. S.A. DE C.V.**

**Frasco: ANTIBIOTICO 50 ml. Boca: 20 mm.**

**A 19.74 +/- 0.20 mm.**  
( 0.777 +/- 0.008 in.)

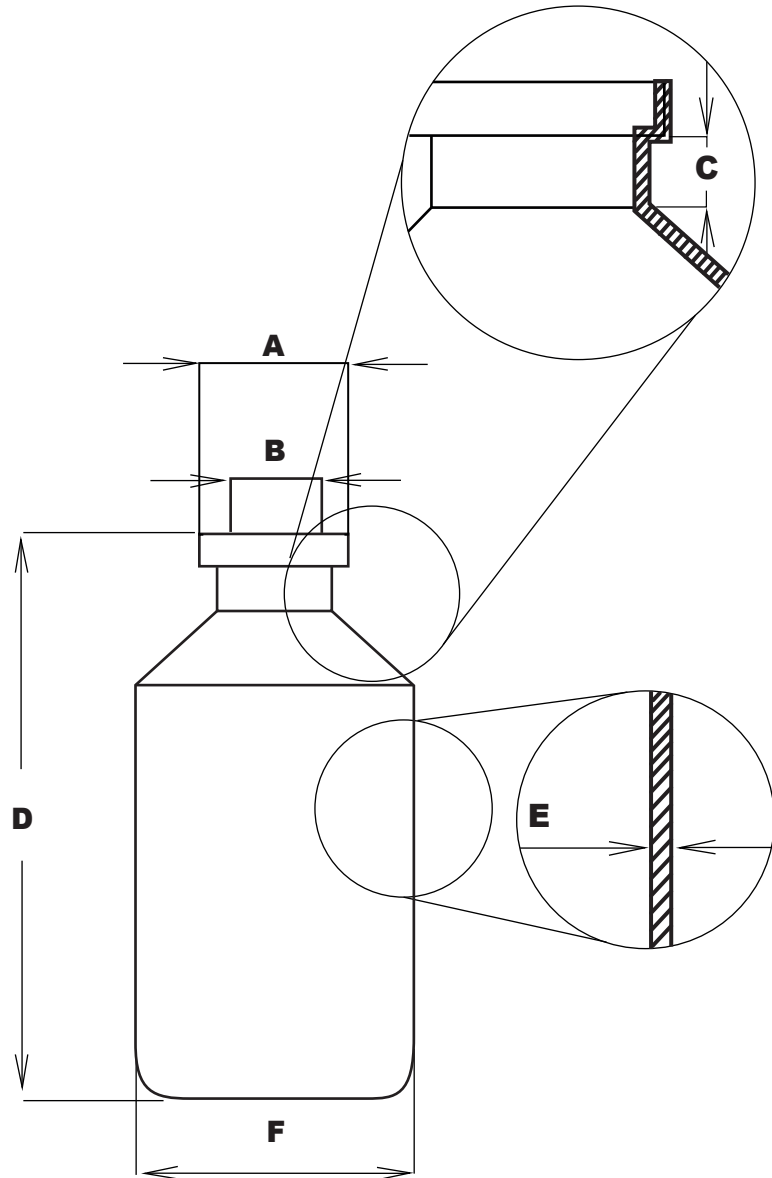
**B 12.65 +/- 0.20 mm.**  
( 0.498 +/- 0.008 in.)

**C 6.53 +/- 0.20 mm.**  
( 0.257 +/- 0.008 in.)

**D 77.30 +/- 0.20 mm**  
( 3.043 +/- 0.008 in.)

**E 1.00 +/- 0.20 mm**  
( 0.040 +/- 0.008 in.)

**F 37.97 +/- 0.20 mm**  
( 1.495 +/- 0.008 in.)



**OBSERVACIONES: MATERIAL: POLIETILENO DE ALTA DENSIDAD.**

**COLOR: NATURAL.**

**TAPA: TAPON DE HULE Y SELLO DE ALUMINIO.**

**NOTA: MINIMO DE FABRICACIÓN COLOR ESPECIAL 10,000 PZS.  
TIEMPO DE ENTREGA SUJETA A PROGRAMACION.**

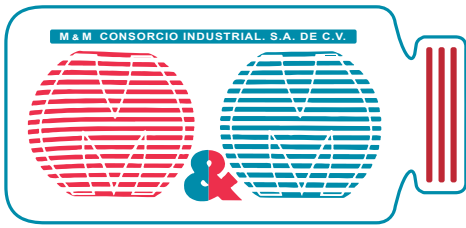


📍 Vidrio No. 1673, Col. Moderna, Guadalajara, Jal. C.P. 44140 ☎ 33 2538 5539 / 33 2153 6165

✉ contacto@mmconsorcioindustrial.com / ventasconsorcioindustrial@gmail.com

📘 M&M CONSORCIO INDUSTRIAL S.A. DE C.V. 📷 mmconsorcioindustrial

🌐 www.mmconsorcioindustrial.com



**M & M CONSORCIO INDUSTRIAL. S.A. DE C.V.**

**Frasco: ANTIBIOTICO 100 ml. Boca: 20 mm.**

**A 19.74 +/- 0.20 mm.**  
( 0.777 +/- 0.008 in.)

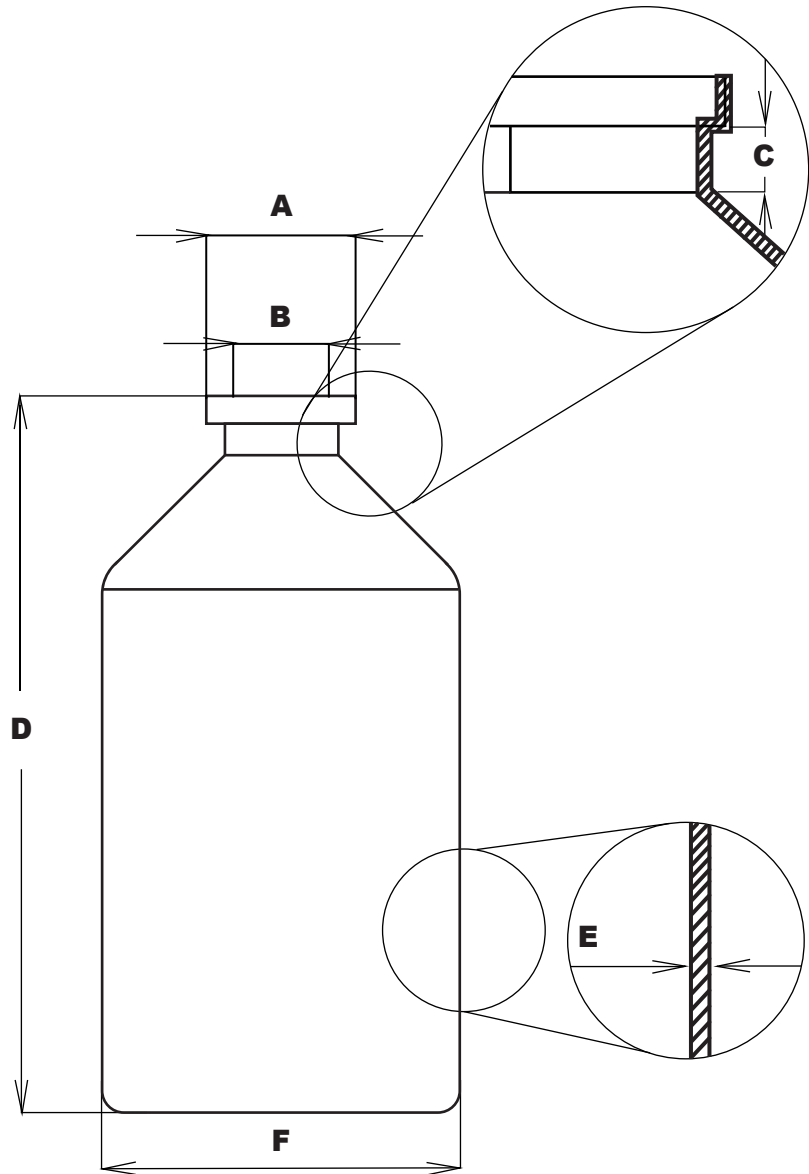
**B 12.65 +/- 0.20 mm.**  
( 0.498 +/- 0.008 in.)

**C 4.17 +/- 0.20 mm.**  
( 0.164 +/- 0.008 in.)

**D 94.74 +/- 0.20 mm**  
( 3.730 +/- 0.008 in.)

**E 1.00 +/- 0.20 mm**  
( 0.040 +/- 0.008 in.)

**F 47.58 +/- 0.20 mm**  
( 1.874 +/- 0.008 in.)



**OBSERVACIONES: MATERIAL: POLIETILENO DE ALTA DENSIDAD.**

**COLOR: NATURAL.**

**TAPA: TAPON DE HULE Y SELLO DE ALUMINIO.**

**NOTA: MINIMO DE FABRICACIÓN COLOR ESPECIAL 10,000 PZS.  
TIEMPO DE ENTREGA SUJETA A PROGRAMACION.**

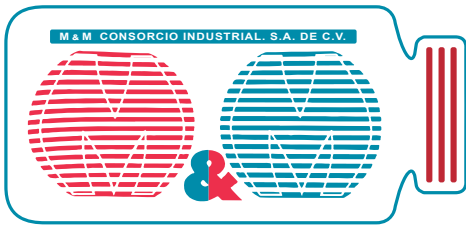


📍 Vidrio No. 1673, Col. Moderna, Guadalajara, Jal. C.P. 44140 ☎ 33 2538 5539 / 33 2153 6165

✉ contacto@mmconsorcioindustrial.com / ventasconsorcioindustrial@gmail.com

📘 M&M CONSORCIO INDUSTRIAL S.A. DE C.V. 📷 mmconsorcioindustrial

🌐 www.mmconsorcioindustrial.com



**M & M CONSORCIO INDUSTRIAL. S.A. DE C.V.**

**Frasco: ANTIBIOTICO 250 ml. Boca: 30 mm. CON ASA**

**A 29.43 +/- 0.20 mm.**  
( 1.160 +/- 0.008 in.)

**B 15.62 +/- 0.20 mm.**  
( 0.615 +/- 0.008 in.)

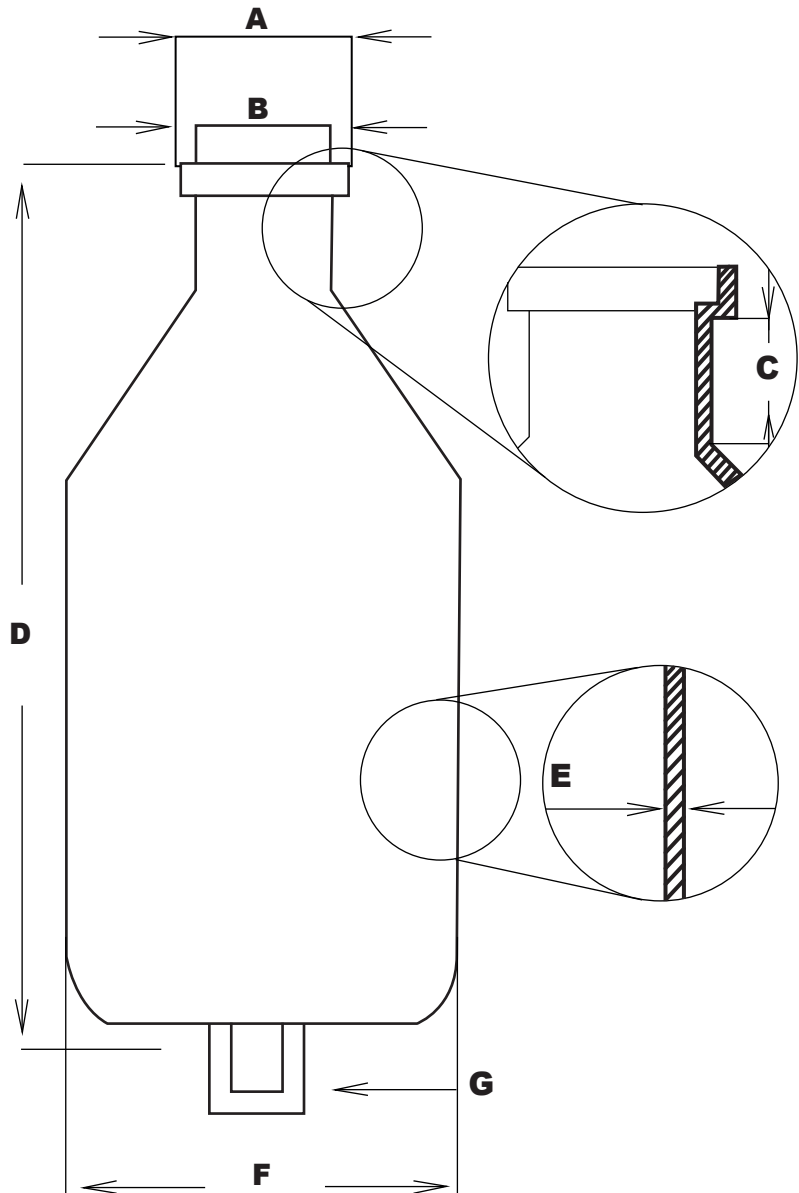
**C 17.82 +/- 0.20 mm.**  
( 0.701 +/- 0.008 in.)

**D 133.76 +/- 0.20 mm**  
( 5.266 +/- 0.008 in.)

**E 1.00 +/- 0.20 mm**  
( 0.040 +/- 0.008 in.)

**F 66.00 +/- 0.20 mm**  
( 2.598 +/- 0.008 in.)

**G 15.11 +/- 0.20 mm**  
( 0.594 +/- 0.008 in.)



**OBSERVACIONES: MATERIAL: POLIETILENO DE ALTA DENSIDAD.**

**COLOR: NATURAL.**

**TAPA: TAPON DE HULE Y SELLO DE ALUMINIO.**

**NOTA: MINIMO DE FABRICACIÓN COLOR ESPECIAL 5,000 PZS.  
TIEMPO DE ENTREGA SUJETA A PROGRAMACION.**

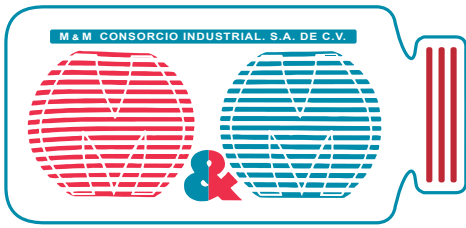


📍 Vidrio No. 1673, Col. Moderna, Guadalajara, Jal. C.P. 44140 ☎ 33 2538 5539 / 33 2153 6165

✉ contacto@mmconsorcioindustrial.com / ventasconsorcioindustrial@gmail.com

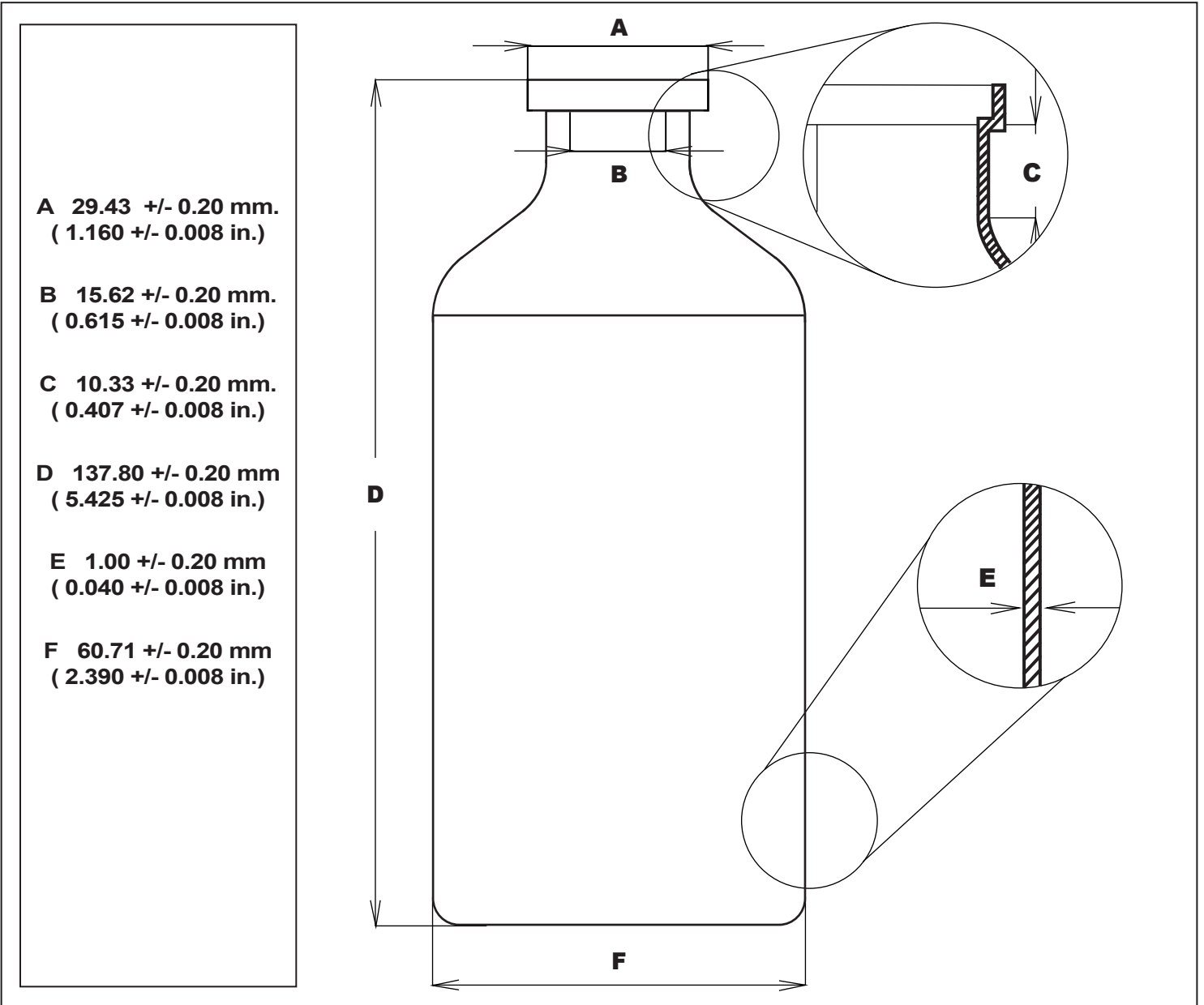
📘 M&M CONSORCIO INDUSTRIAL S.A. DE C.V. 📷 mmconsorcioindustrial

🌐 www.mmconsorcioindustrial.com



**M & M CONSORCIO INDUSTRIAL. S.A. DE C.V.**

**Frasco: ANTIBIOTICO 250 ml. Boca: 30 mm.**



**OBSERVACIONES: MATERIAL: POLIETILENO DE ALTA DENSIDAD.**

**COLOR: NATURAL.**

**TAPA: TAPON DE HULE Y SELLO DE ALUMINIO.**

**NOTA: MINIMO DE FABRICACIÓN COLOR ESPECIAL 5,000 PZS.  
TIEMPO DE ENTREGA SUJETA A PROGRAMACION.**



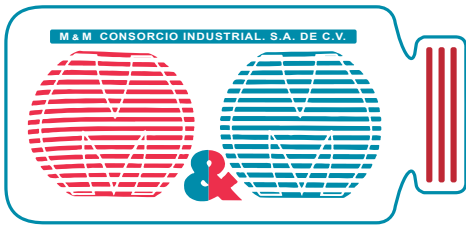
📍 Vidrio No. 1673, Col. Moderna, Guadalajara, Jal. C.P. 44140 ☎ 33 2538 5539 / 33 2153 6165

✉ contacto@mmconsorcioindustrial.com / ventasconsorcioindustrial@gmail.com

📘 M&M CONSORCIO INDUSTRIAL S.A. DE C.V. 📷 mmconsorcioindustrial

🌐 www.mmconsorcioindustrial.com





**M & M CONSORCIO INDUSTRIAL. S.A. DE C.V.**

**Frasco: ANTIBIOTICO 500 ml. Boca: 30 mm.**

**A 29.15 +/- 0.20 mm.**  
( 1.148 +/- 0.008 in.)

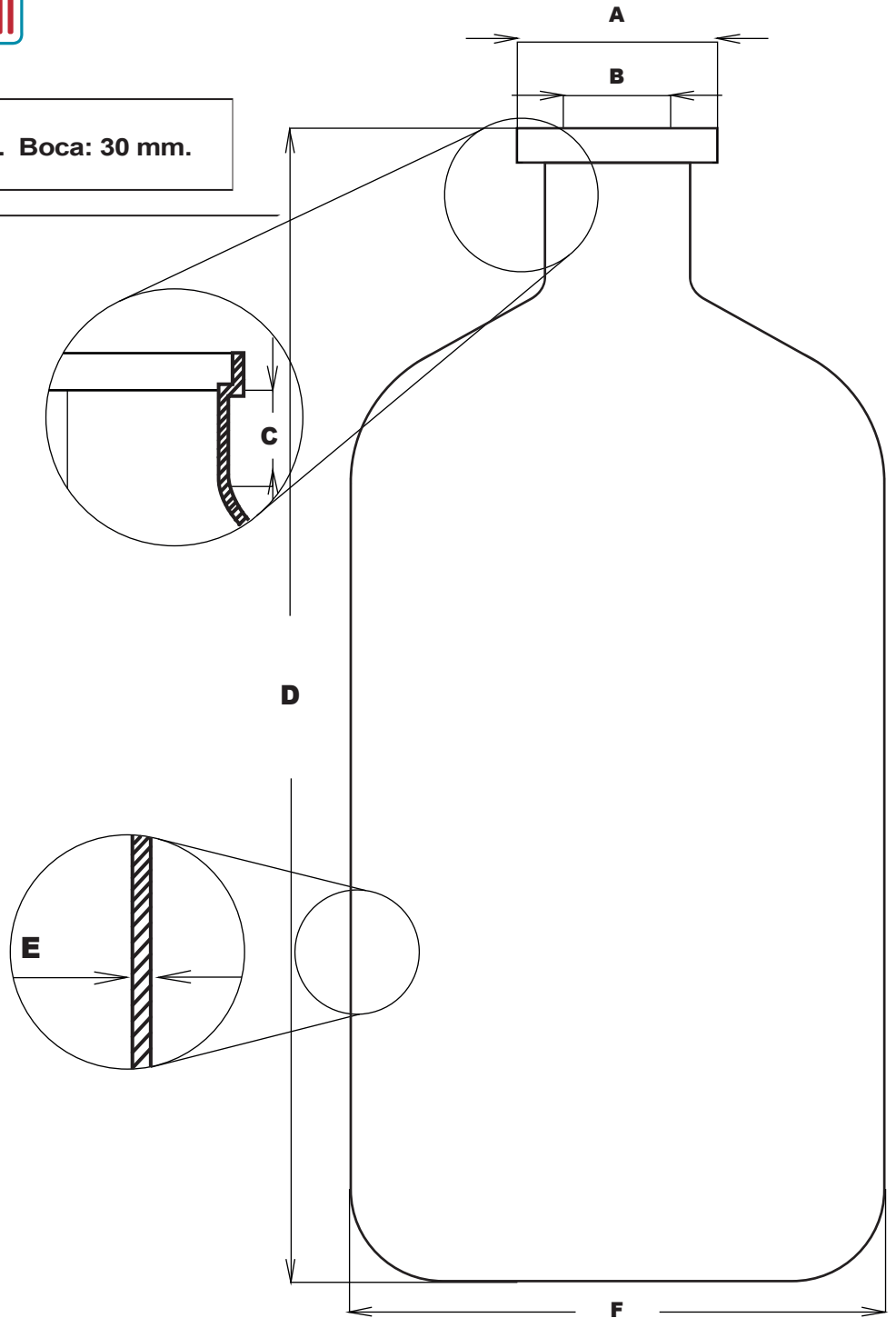
**B 15.17 +/- 0.20 mm.**  
( 0.597 +/- 0.008 in.)

**C 17.60 +/- 0.20 mm.**  
( 0.693 +/- 0.008 in.)

**D 166.24 +/- 0.20 mm**  
( 6.544 +/- 0.008 in.)

**E 1.00 +/- 0.20 mm**  
( 0.040 +/- 0.008 in.)

**F 78.00 +/- 0.20 mm**  
( 3.071 +/- 0.008 in.)



**OBSERVACIONES: MATERIAL: POLIETILENO DE ALTA DENSIDAD.**

**COLOR: NATURAL.**

**TAPA: TAPON DE HULE Y SELLO DE ALUMINIO.**

**NOTA: MINIMO DE FABRICACIÓN COLOR ESPECIAL 5,000 PZS.  
TIEMPO DE ENTREGA SUJETA A PROGRAMACION.**



📍 Vidrio No. 1673, Col. Moderna, Guadalajara, Jal. C.P. 44140 📞 33 2538 5539 / 33 2153 6165

✉ contacto@mmconsorcioindustrial.com / ventasconsorcioindustrial@gmail.com

📘 M&M CONSORCIO INDUSTRIAL S.A. DE C.V. 📷 mmconsorcioindustrial

🌐 www.mmconsorcioindustrial.com